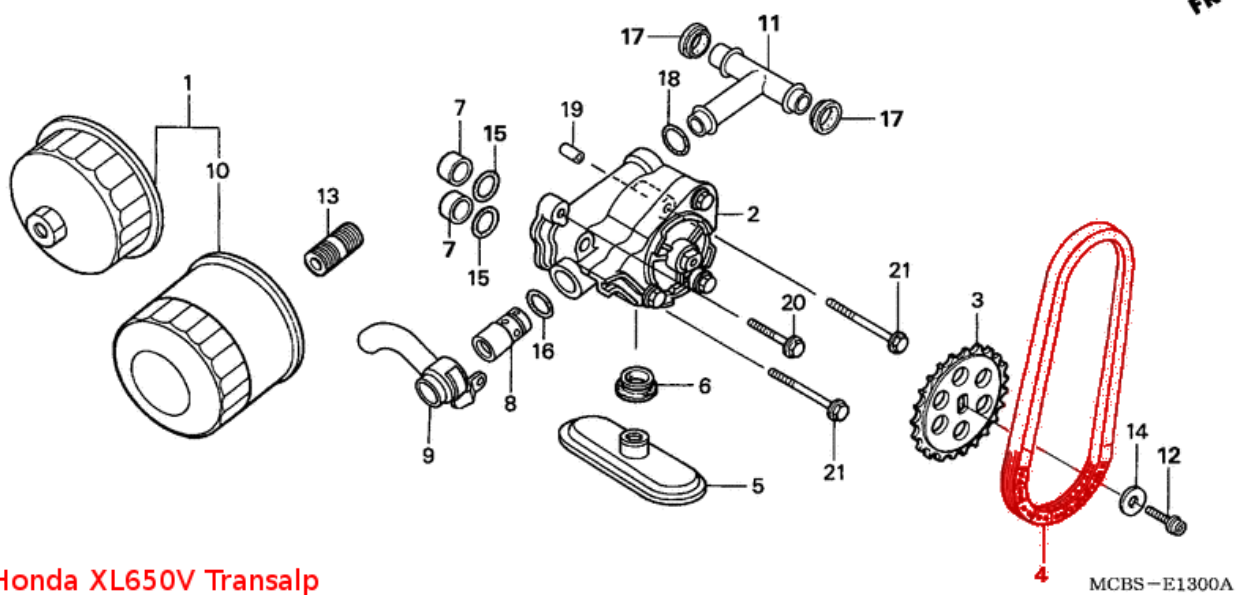




Łańcuch napędu pompy oleju japońskiego producenta DID

Honda OEM: 15136-MR1-003

FR. →



Honda XL650V Transalp

Zastosowanie Honda:

- NTV 600 Revere 88-91
- NTV 650 Revere 88-97
- NT 650 Deauville/Howk 88-05
- NV 400 Shadow 95-97
- NV 600 Shadow 93-94
- NV 750 Shadow 99-01
- VT 600 Shadow 88-07
- VT 750 Shadow 97-07
- XL600V Transalp 89-99
- XL650V Transalp 00-06
- XRV650 Africa Twin 88-89

ID: 1712