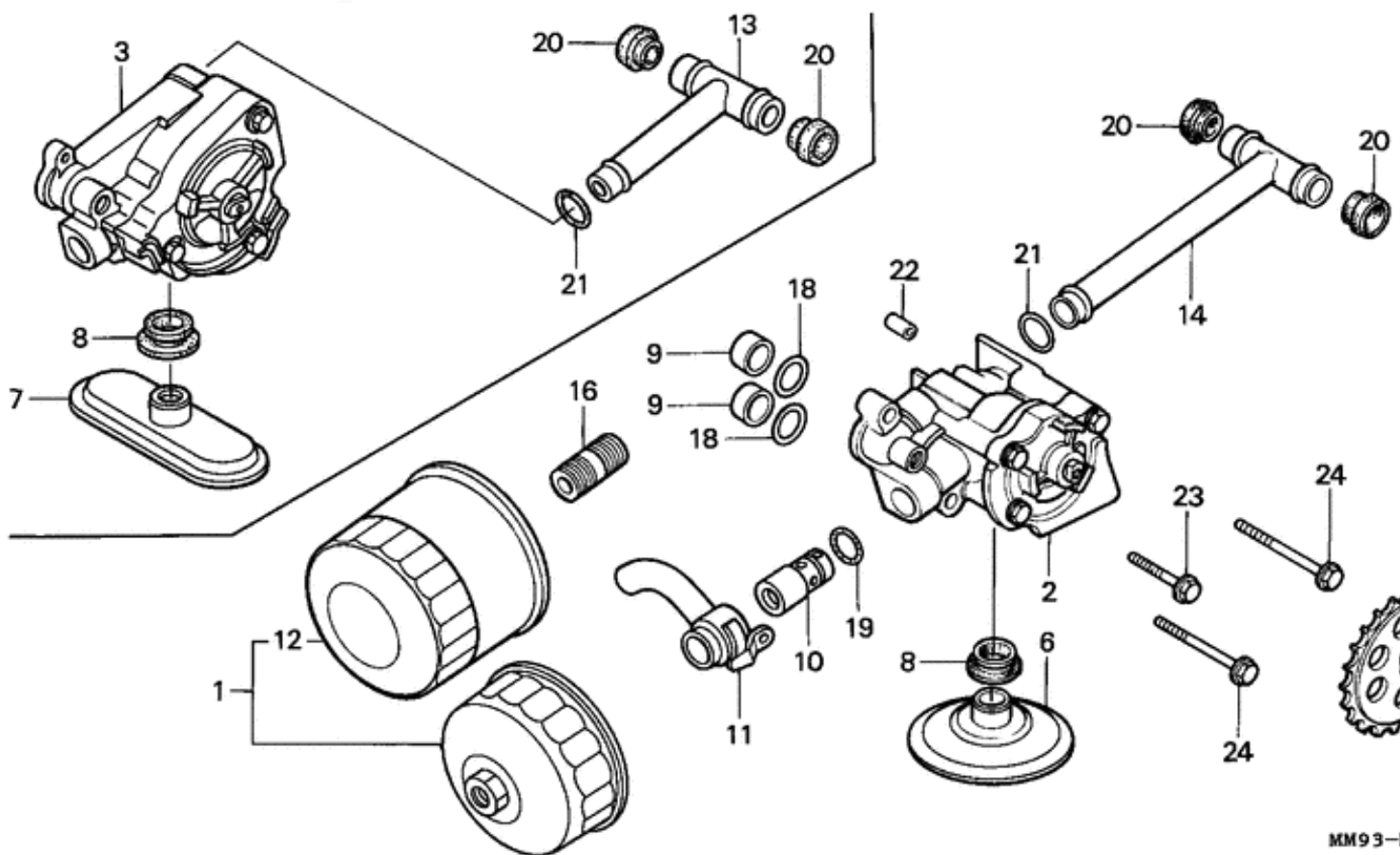




Łańcuch napędu pompy oleju DID 58 ogniów serii FTH (wzmocniony).

Łańcuch jest zakuty.



MM93-

Honda OEM: 15136-MF5-013

Rozciągnięty łańcuch napędu pompy oleju jest częstą przyczyną niepokojących stuków.

**Zastosowanie Honda:**

XL600V Transalp 87-88

VT 500 Shadow PC089, PC11 83-86

ID: 2381